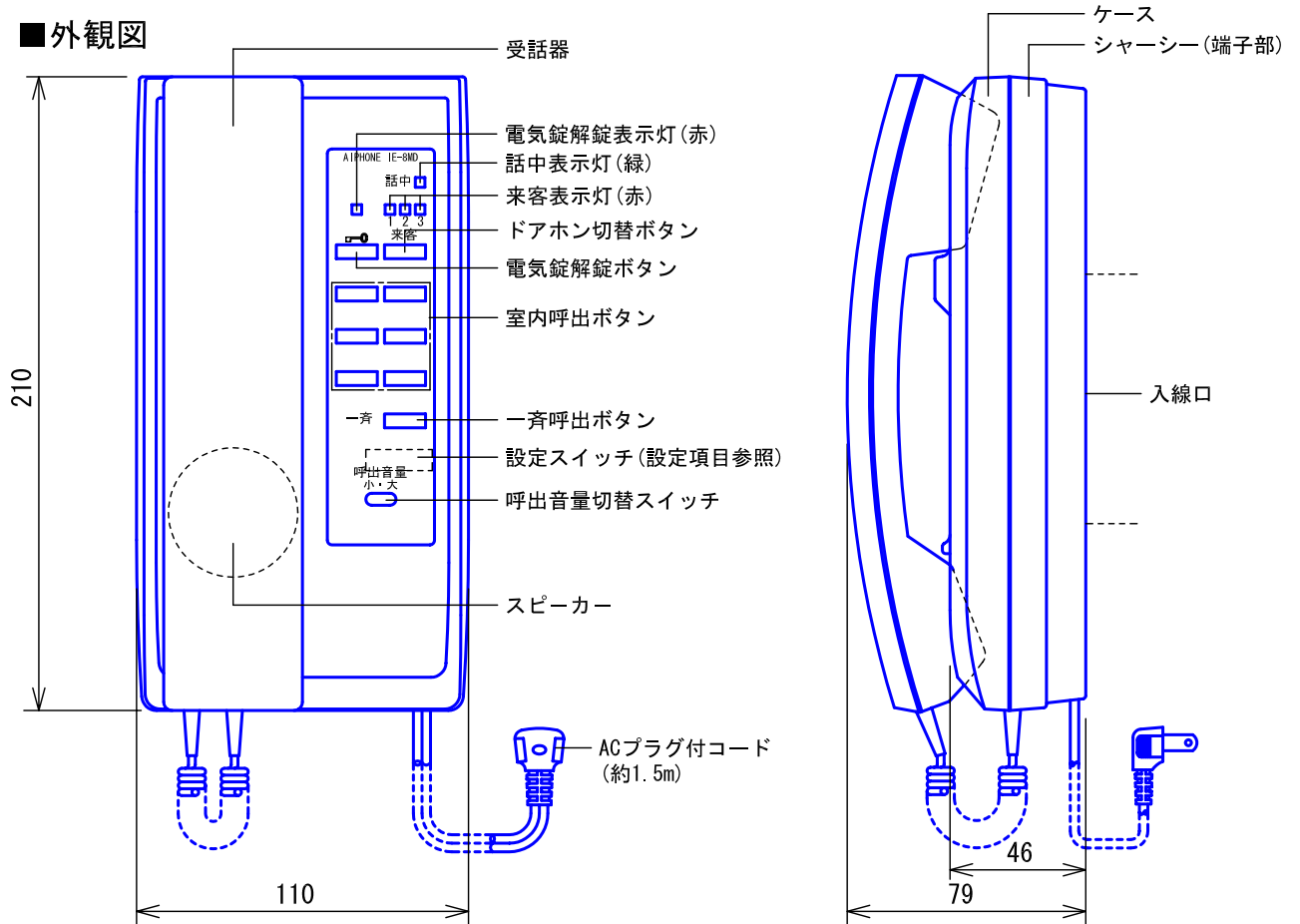
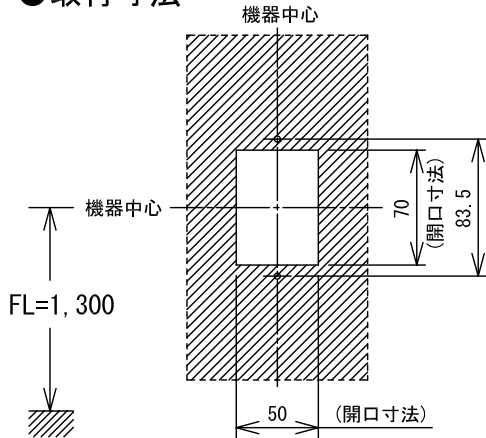


■外観図



●取付寸法

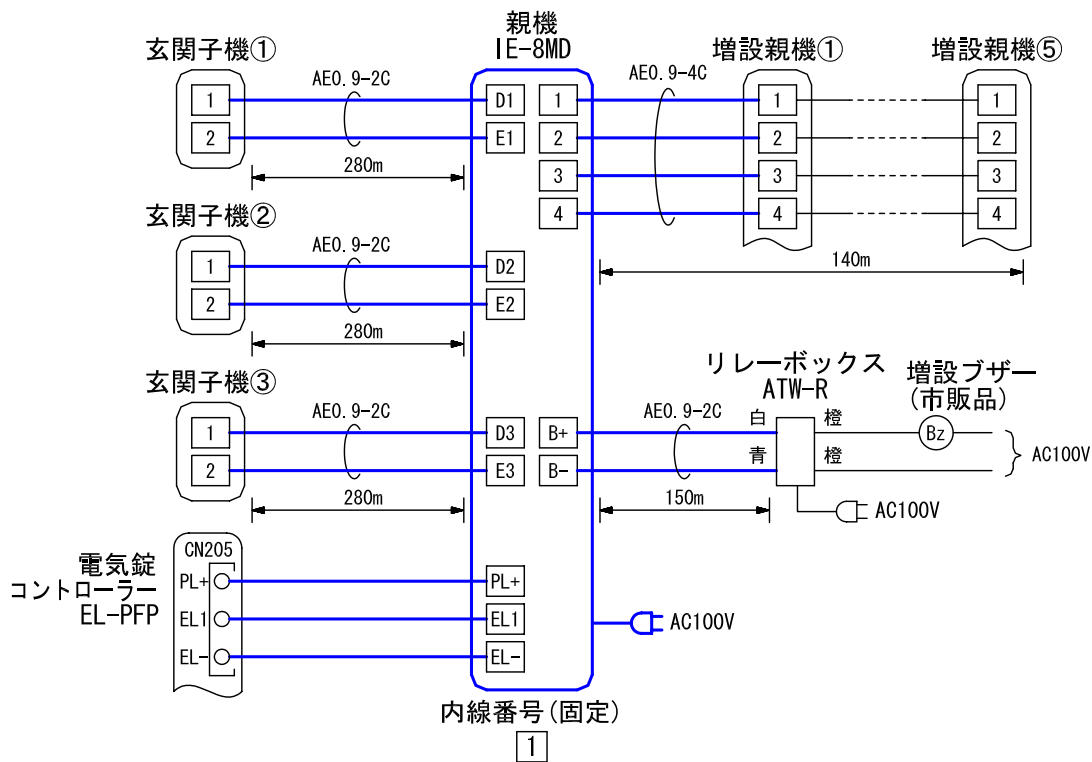


■仕様

電源電圧	AC100V 50/60Hz	色調	エッグホワイト
消費電力	待受時1.5W 最大6.5W	呼出音	玄関子機① 4点打(ピンポン, ピンポン)
通話方式	電話形同時通話		玄関子機② 2点打(ピンポン)
玄関子機	3台		玄関子機③ 8点打(ピンポン, ピンポン, ピンポン, ピンポン)
増設親機	5台		増設親機
形状	壁取付形		室内呼出: 電子音(プー)後, 音声直接呼出 一斉呼出: 電子音(ポーン)後, 音声直接呼出
適合ボックス	JIS1個用スイッチボックス	備考	呼出移報接点付
材質	自己消火性ABS樹脂		リレーボックス(ATW-R)使用
質量	約870g		

品名	親機	図名	外観図/仕様		単位	mm	作成	2002年3月21日
品番	IE-8MD	図番	I38052-1-2	頁	1/2	改訂	2	アイホン株式会社

■ 接続図



■ 制約事項

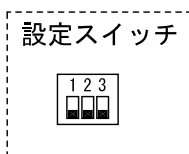
- 内線番号 1 は固定。
- 増設ブザーはドアホン呼出音が鳴っている間、または室内音声呼出、一斉呼出を受けている間のみ鳴動する。応答するとブザー音は止まる。
- 電気錠アダプター・コントローラーは当社製品を使用のこと。

■ 機能一覧

- 玄関子機からの呼出/通話(各玄関子機からの呼出音鳴動、来客表示灯点灯)
- 室内呼出ボタン押下による個別呼出(呼出音鳴動、音声直接、話中表示灯点灯)
- 一斉呼出ボタン押下による一斉呼出(予告音鳴動、音声直接、話中表示灯点灯)
- ドアホン切替ボタン押下による玄関モニターの選択(玄関子機①, ②, ③)
- 玄関子機からの呼出音の個別カット(規制)
- 電気錠解錠ボタン押下による電気錠の解錠(解錠表示灯点灯)
- リレーボックス追加により増設ブザー(市販品)鳴動

■ 設定項目

- ドアホン呼出規制.....設定スイッチ1~3



品名	親機	図名	接続図/制約事項/機能一覧/設定項目		単位	mm	作成	2005年2月9日
品番	IE-8MD	図番	I38052-2-2	頁	2/2	改訂	3	アイホン株式会社