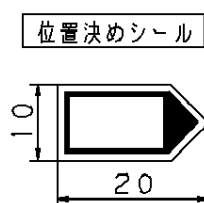
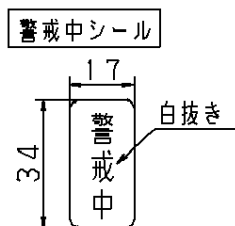
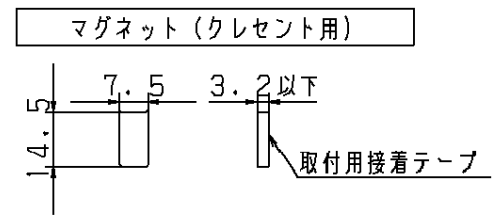
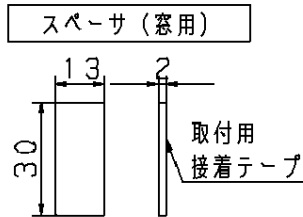
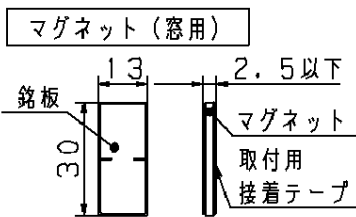
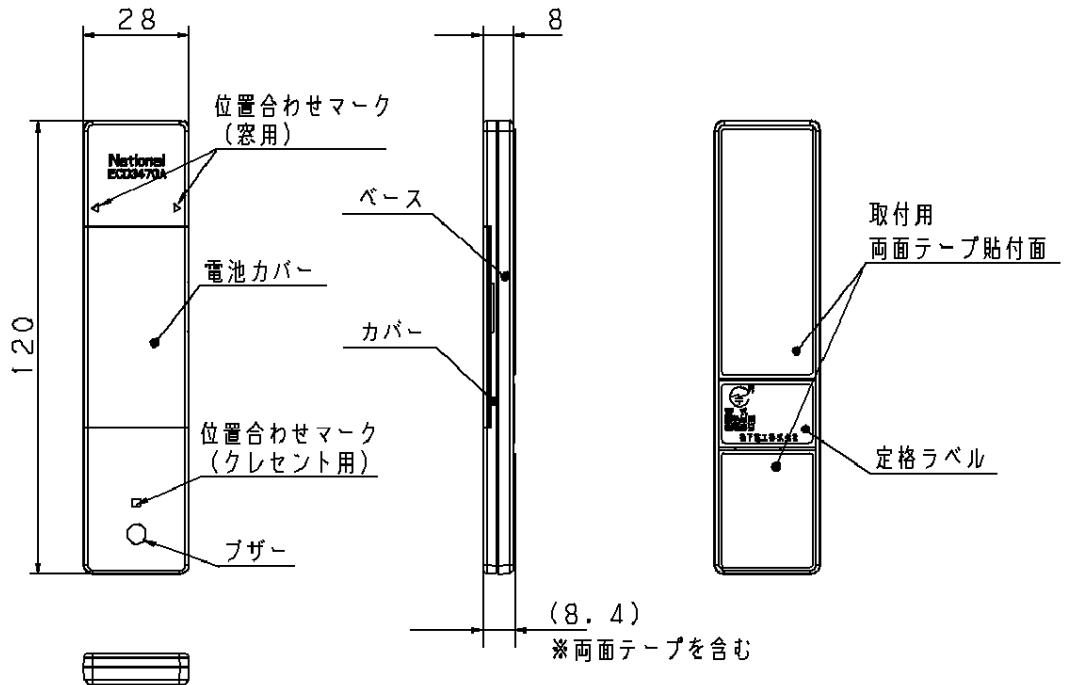


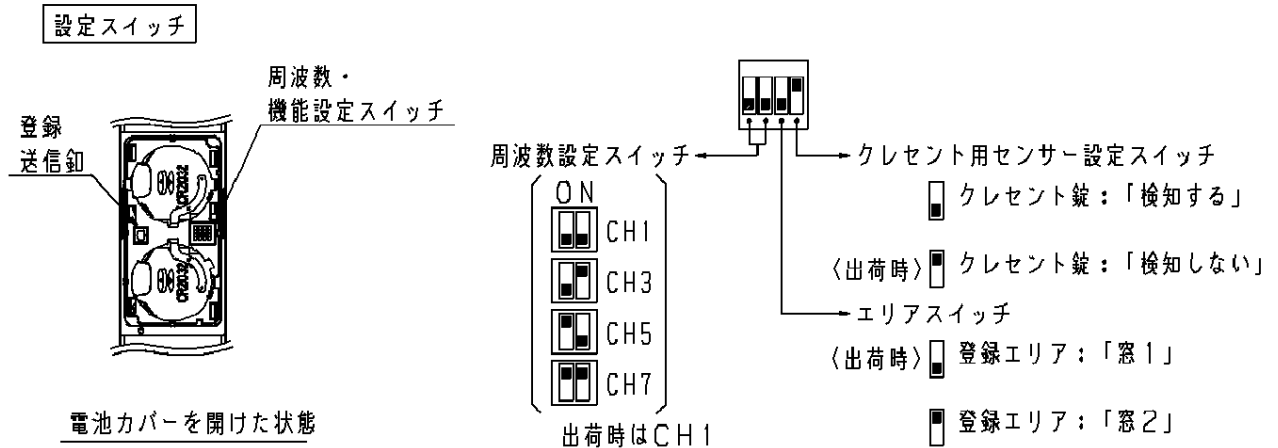
主 要 部 品 材 質	構成要素	材 料	色 彩		処 理	備 考
			ECD3470A	ECD3470H		
	ベース	ASA樹脂	パールブラウン	パールグレー	射出・塗装	
	カバー	ASA樹脂	パールブラウン	パールグレー	射出・塗装	シルク印刷
	電池カバー	ポリカーボネート	パールブラウン	パールグレー	射出・塗装	
	マグネット（窓用）	—	ブラウン	グレー		色彩は銘板の色彩
	スペーサ（窓用）	クロロプレンゴム	ブラック	ブラック		
	警戒中シール	ポリエステルフィルム	レッド	レッド		
	位置決めシール	上質紙	白	白		
	マグネット（クレセント用）	—	シルバー	シルバー		

本体



商品仕様書図	品名	小電力型ワイヤレス窓センサー送信器 （受信器連動警報機能付）（パールブラウン）		品番	ECD3470A ^(1/4)	記号	ZU
		小電力型ワイヤレス窓センサー送信器 （受信器連動警報機能付）（パールグレー）			ECD3470H		
単位：mm 第三角法	作成	2007年	5月	14日	改	2	パナソニック電気株式会社

定	電源電圧	DC3.0V	定	電波の到達距離	障害物のない場所での水平見通し距離 約100m (使用場所の環境により短くなります)	
	動作電圧範囲	2.2~3.5V		使用周囲温度	-10℃~+40℃	
	消費電流	動作時:40mA以下 待機時:20μA以下		負	品 番	品 名
	使用周波数	CH1 (426.7625) MHz CH3 (426.7875) MHz CH5 (426.8125) MHz CH7 (426.8375) MHz の1波周波数設定SWで選択			ECD1101	小電力型ワイヤレスセキュリティ受信器親機 (ACアダプタ式)
	送信出力	10mW ^{+20%} _{-50%}		ECD5101	小電力型ワイヤレスセキュリティ受信器親機 (100V電源直結式)	
	鳴動時間	「ヒュンヒュンヒュン」約60秒間鳴動 (受信器と連動して停止可能) 「ピーピーピー」約3秒間鳴動		付	電池 (CR2032) 2ヶ, マグネット (窓用), スぺーサ (窓用) 2ヶ, 警戒中シール, 位置決めシール, マグネット (クレセント用)	
	音 量 (前方1mにて)	「ヒュンヒュンヒュン」約80dB 「ピーピーピー」 約65dB				
電池寿命	約1年 (警報鳴動:1回/月, 報知鳴動:10回/日, 窓・クレセントの開閉:10回/日)					
電 源	リチウム電池 CR2032 2ヶ					



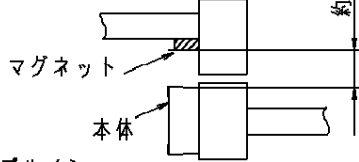
商品仕様書図	品名	小電力型ワイヤレス窓センサー送信器 (受信器連動警報機能付) (パールブラウン)	品番	ECD3470A ^(2/4)	記号	FS1
		小電力型ワイヤレス窓センサー送信器 (受信器連動警報機能付) (パールグレー)		ECD3470H		
単位: mm 第三角法	作成	2007年 5月 14日	改	2	パナソニック電気株式会社	

※ブランドが混在することがありますが品質性能上の差はございません

(HAC0410-D01, 22.080620)

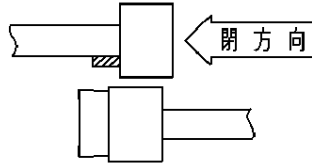
取付例

<窓>



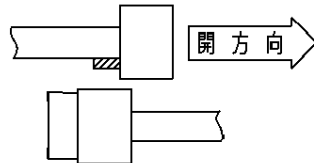
プルイン

マグネットが本体に近接することにより、セット状態になります。

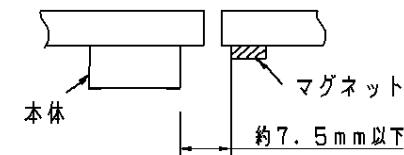


ドロップアウト

マグネットが本体から離れることにより、開放検知します。

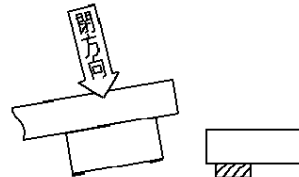


<ルーバー窓>



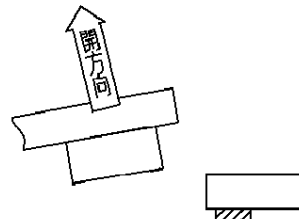
プルイン

マグネットが本体に近接することにより、セット状態になります。



ドロップアウト

マグネットが本体から離れることにより、開放検知します。



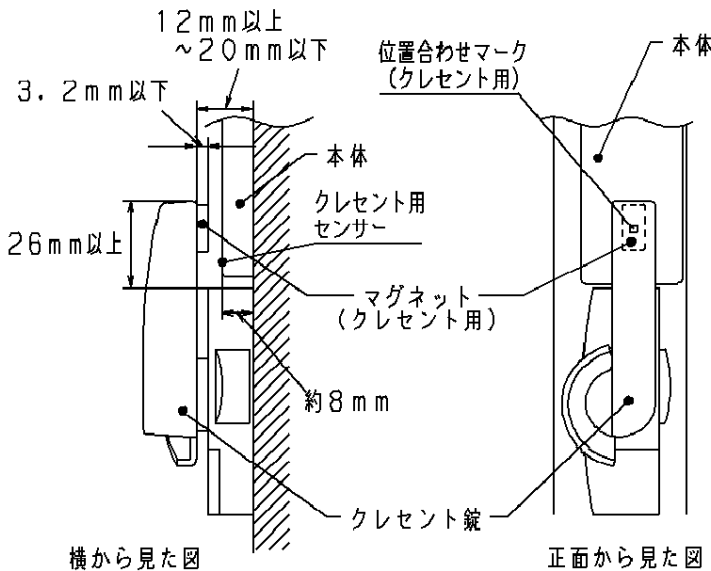
※開放検知することで、受信器の警戒状態に応じて以下の通り本体がブザー鳴動します。

- 警戒 : ヒュンヒュンヒュン
- 報知 : ビービービー
- 非警戒 : 無音

※開放検知することで、受信器の警戒状態に応じて以下の通り本体がブザー鳴動します。

- 警戒 : ヒュンヒュンヒュン
- 報知 : ビービービー
- 非警戒 : 無音

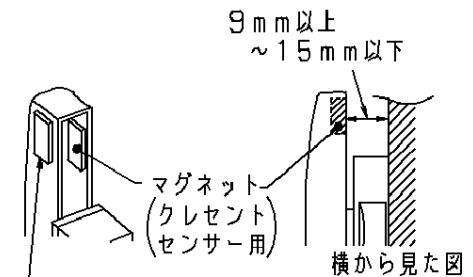
クレセントセンサー取付範囲



※クレセント錠と本体の位置が20 mm以上離れている場合はクレセントセンサー機能は使用できません。

※鉄製およびエラストマー製のクレセントには取付できません。

<クレセント錠の裏面にマグネットが貼れない場合下記に貼っても使用できます。>



ここでも貼り付け可能ですが施開錠時に手がふれてもはずれないようにしてください。

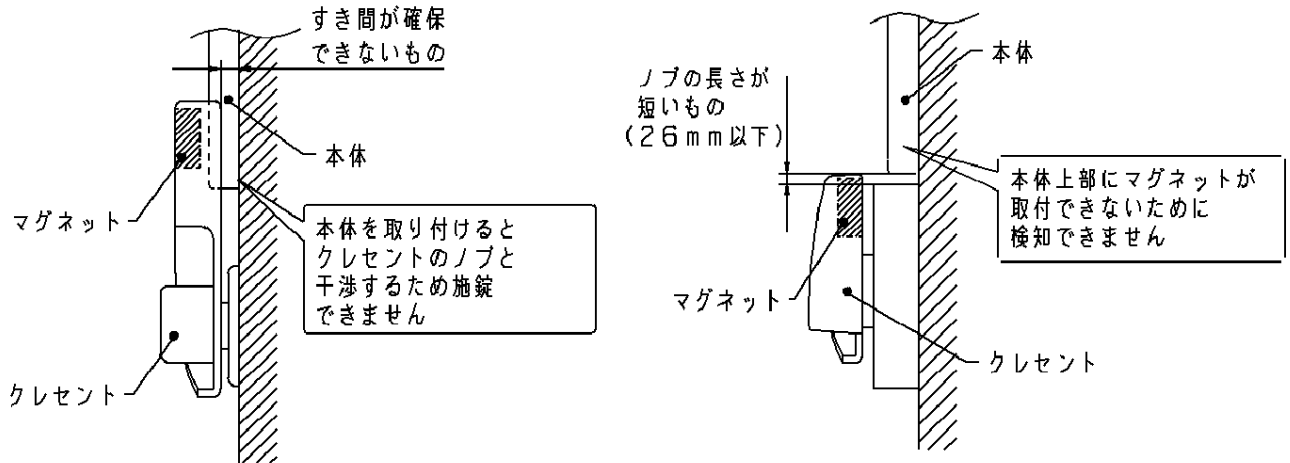
※衝撃などによる落下防止としてシリコンシーラントなどですき間を埋めたり、施開錠時に手がふれる位置に取り付ける場合は、テープなどで巻き付けてマグネットがはずれないようにしてください。

商品仕様書図	品名	小電力型ワイヤレス窓センサー送信器 (受信器連動警報機能付) (パールブラウン)	品番	ECD3470A ^(3/4)	記号	FS2
	品名	小電力型ワイヤレス窓センサー送信器 (受信器連動警報機能付) (パールグレー)		ECD3470H		
単位: mm 第三角法	作成	2007年 5月 14日	改	2	パナソニック電気株式会社	

クレセントセンサー検知範囲

リードスイッチとマグネットにて検知させていますので、施・開錠は検知できますが、半閉めの状態は施工距離において、検知・不検知に差がでますので確実に施・開錠を行うことを心がけてください。

取付できないクレセント錠の例



※上記クレセント錠の場合には、クレセントセンサー取付範囲に記載してあるクレセント錠の寸法を満足する各メーカーのクレセント錠に交換することにより、クレセントセンサー機能を使用することができます。

商品仕様書図	品名	小電力型ワイヤレス窓センサー送信器 (受信器連動警報機能付) (パールブラウン)		品番	ECD3470A ^(4/4)	記号	FS3
		小電力型ワイヤレス窓センサー送信器 (受信器連動警報機能付) (パールグレー)			ECD3470H		
単位：mm 第三角法	作成	2007年	5月 14日	改	2	パナソニック電気株式会社	