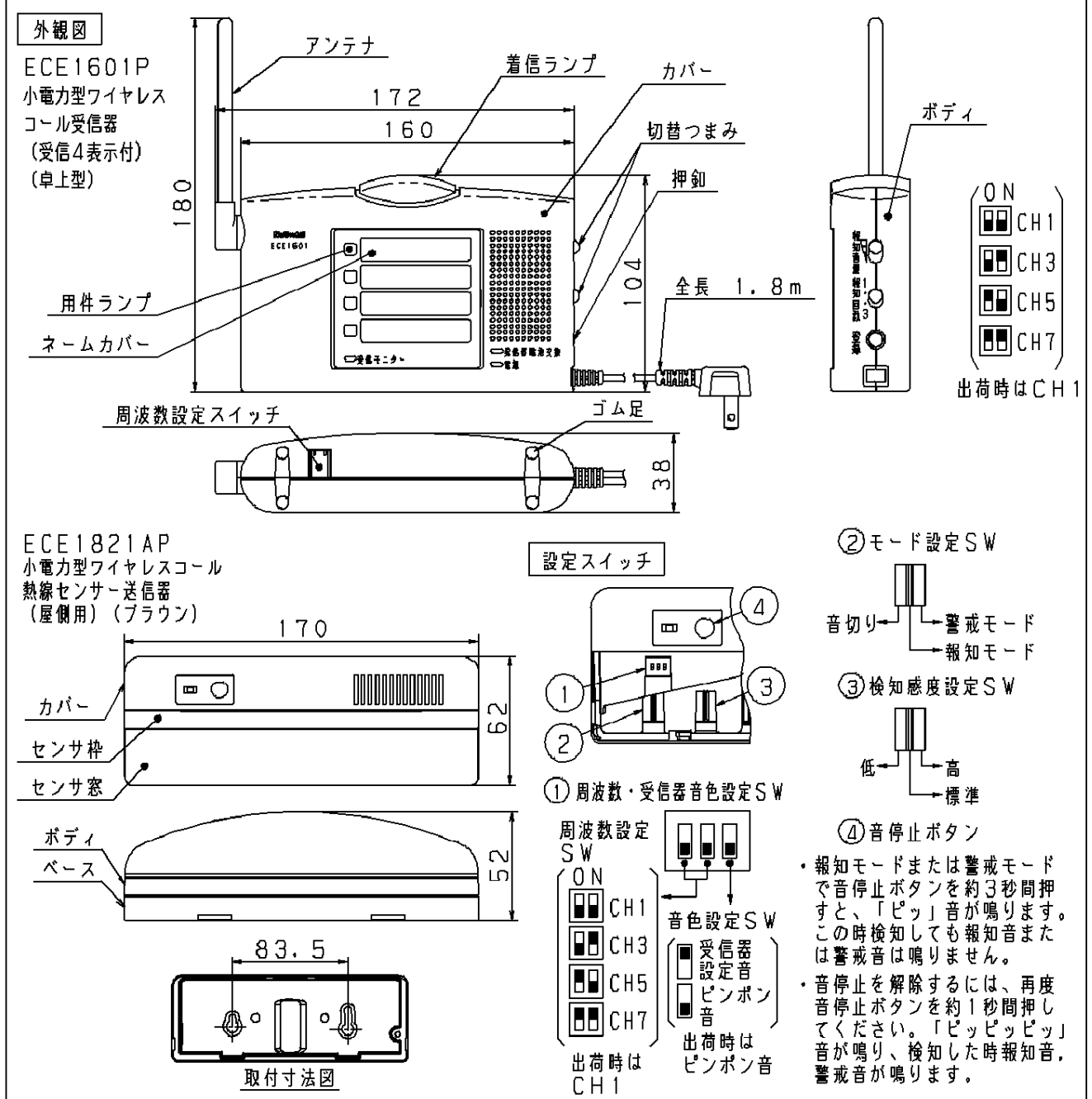


	構成要素	材 料	色 彩	処 理	備 考		
主 要 部 品 材 質	ECE1601P 小電力型 ワイヤレス コール受信器 (受信4表示付) (卓上型)	カバー	ABS樹脂	クールホワイト (マンセル10Y9/0.5)	射 出		
		ボディ	ABS樹脂	クールホワイト (マンセル10Y9/0.5)	射 出		
		切替つまみ	ABS樹脂	グリーン	射 出		
		押釦	ABS樹脂	グリーン	射 出		
		着信ランプ	ポリカーポネイト	乳白色	射 出		
		アンテナ	エレメント: SW		ホワイト	射 出	
			カバー: シリコンゴム				
		ネームカバー	ポリカーポネイト			印 刷	
	ゴム足	ポリウレタンゴム		黒	抜 き		
	ECE1821AP 小電力型 ワイヤレスコール 熱線センサー送信器 (屋側用) (ブラウン)	カバー	ABS樹脂	ブラウン	射 出		
センサ枠		ABS樹脂	ブラウン	射 出			
センサ窓		ポリエチレン樹脂	ダークグレー	射 出			
ボディ		ABS樹脂	ブラウン	射 出			
ベース		ABS樹脂	ブラウン	射 出			



商品仕様書図	品名	小電力型ワイヤレスコール 熱線センサー送信器 (屋側用) セット (卓上受信器、熱線センサー送信器 (屋側用) (ブラウン) のセット)	品番	(1/7) ECE1581	記号	ZU
単位: mm 第三角法	作成	2003年 5月 28日	改	3	パナソニック電気株式会社	

※ブランドが混在することがありますが品質性能上の差はございません

(HAC0410-D01.22.080620)

ECE1601P 小電力型ワイヤレスコール受信器 (受信4表示付) (卓上型)		ECE1821AP 小電力型ワイヤレスコール 熱線センサー送信器 (屋側用) (ブラウン)				
定 格	電源電圧	AC100V 50/60Hz				
	消費電力	4W				
	使用周波数	CH1 (426.0250) MHz } の1波 CH3 (426.0500) MHz } 周波数設定 CH5 (426.0750) MHz } SWで選択 CH7 (426.1000) MHz }				
	電波の到達距離	屋内見通し40m (使用場所の環境により短くなります)				
	呼出音量	70dB以上 (前方1m) (音量大)				
	音量調節幅	大-中 (12dB) 大-小 (24dB)				
	音 色	1 窓...プルプル音 2 窓...ブー音 3 窓...ピピ音 4 窓...ポロン音 来客音...ピンポン音				
	使用温度範囲	0℃~+40℃				
	質 量	約420g				
	そ の 他	発信器の登録台数: MAX. 30台 適合発信器 ECE1701P (チャイム発信器) ECE1702P (カード発信器) ECE1703P (スリー発信器) ECE1704P (浴室発信器) ECE1706P (ペンダント発信器) ECE1707P (卓上発信器) ECE1708P (壁掛発信器) ECE1801P (熱線センサー発信器) ※品番末尾のPはパックを表します。				
付 属 品		ネームシール 1ヶ				
定 格		電 源	リチウム電池 (CR123A)			
		定格電圧範囲	DC3V			
		消費電流	動作時: 50mA以下 待機時: 50μA以下			
		使用周波数	CH1 (426.0250) MHz } の1波 CH3 (426.0500) MHz } 周波数設定 CH5 (426.0750) MHz } SWで選択 CH7 (426.1000) MHz }			
		送信出力	1mW <sup>+20dB</sup> <sub>-50dB</sub>			
		IDの数	約1000万通り			
		電池寿命	約1年 (10回/日の検知にて)			
		検知方式	熱線レベル変化分検知方式			
	検知距離	5m以下				
	検知感度	検知面と対象物との温度差が4℃以上				
格	検知速度	0.3m/s~1.5m/s (距離0.3~5mにて)				
	検知エリア 可変範囲	上下: 約50° 左右: 約60° (上下約5°、左右約10°きざみで調整可能)				
	音 色	警戒モード	「ヒュンヒュンヒュン」音 (警報音) (約10秒間鳴動)			
		報知モード	「ピピピピ」音 (報知音) (約3秒間鳴動)			
	音量 (前方1m)	警戒モード: 約85dB 報知モード: 約65dB				
	電波の到達距離	約40m (使用場所の環境により短くなります)				
	防水性	JIS C 0920 防雨形				
	使用周囲温度	-10℃~+50℃				
	質 量	約220g (電池を含む)				
	そ の 他	一度検知すると約10秒間は検知しません。 音停止SWを操作すると約30秒間は検知しません。				
付 属 品	取付木ねじ 2本 (4×20) 両面テープ 2個 電池 (CR123A) 1個					
商品仕様書図	品名	小電力型ワイヤレスコール 熱線センサー送信器 (屋側用) セット (卓上受信器、熱線センサー送信器 (屋側用) (ブラウン) のセット)	品番	(2/7) ECE1581	記号	FS1
単位: mm 第三角法	作成	2003年 5月 28日	改	3	パナソニック電気株式会社	

※ブランドが混在することがありますが品質性能上の差はございません

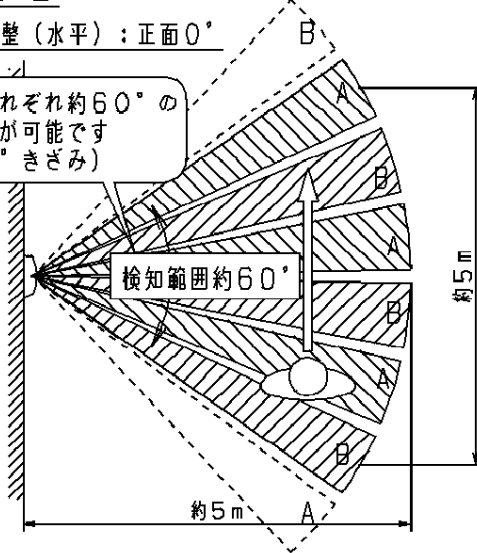
(HAC0410-D01.22.080620)

検知範囲

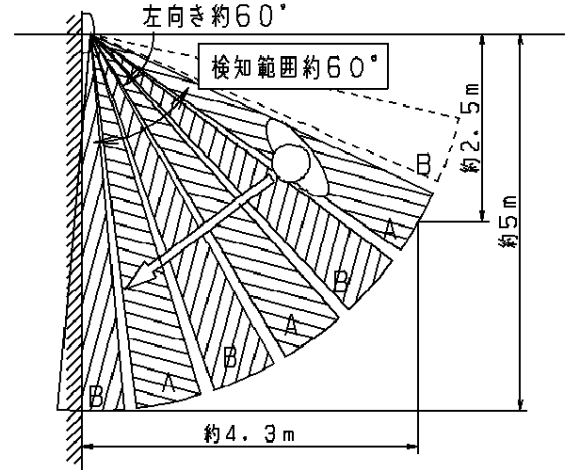
上から見た図

角度調整（水平）：正面0°

左右にそれぞれ約60°の  
角度調節が可能です  
(約10°きざみ)



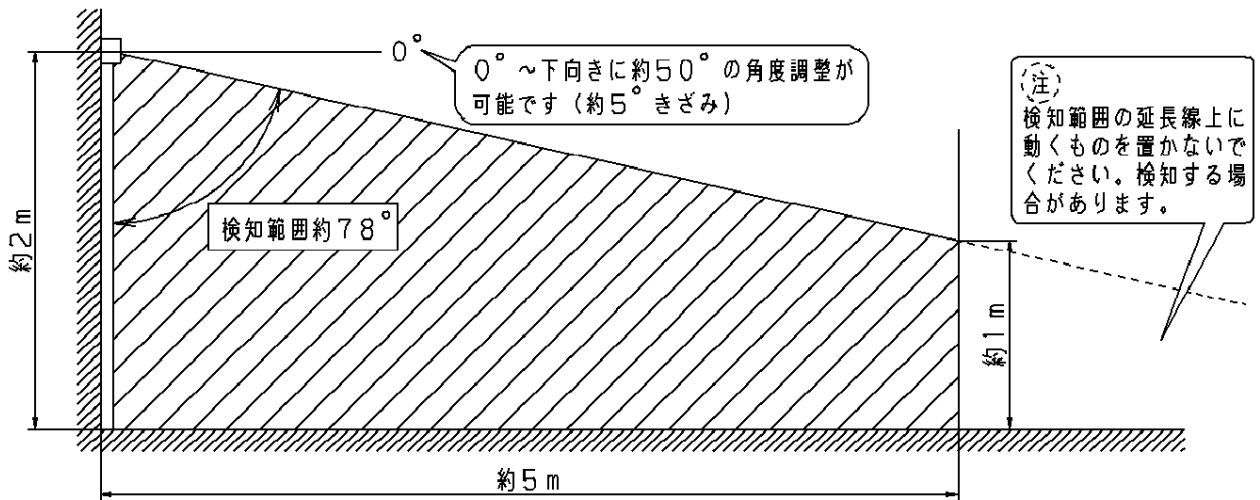
角度調整（水平）：左向き約60°(最大左向き)



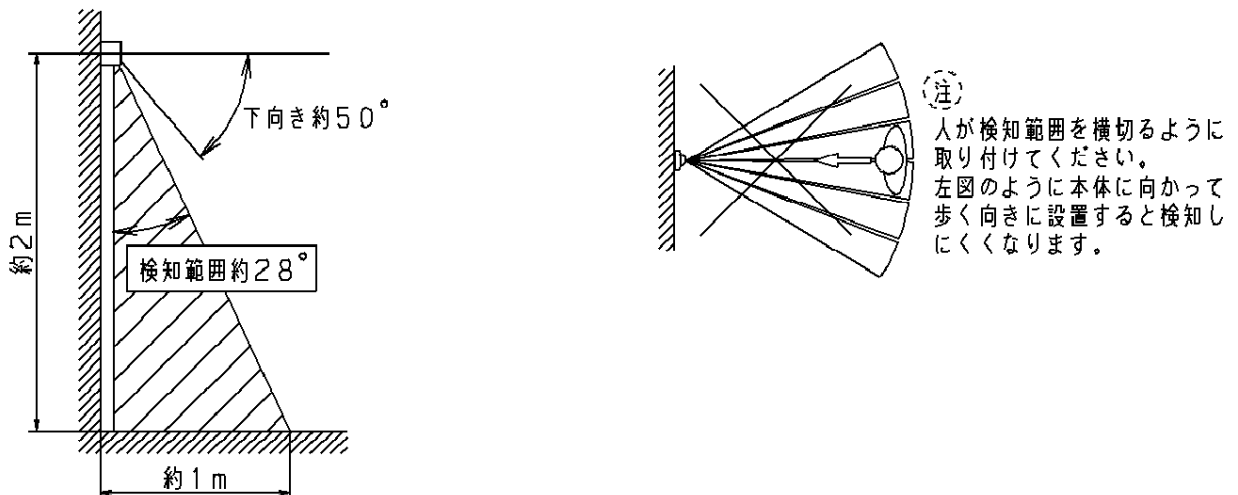
※感度切替スイッチ：「標準」設定の場合  
この場合、A、B二つのエリアをまたいだ時に検知します。一つのエリアでは検知しません。

横から見た図

角度調整（垂直）：0°（出荷時）/取付高さ約2m



角度調整（垂直）：下向き約50°（最大下向き）

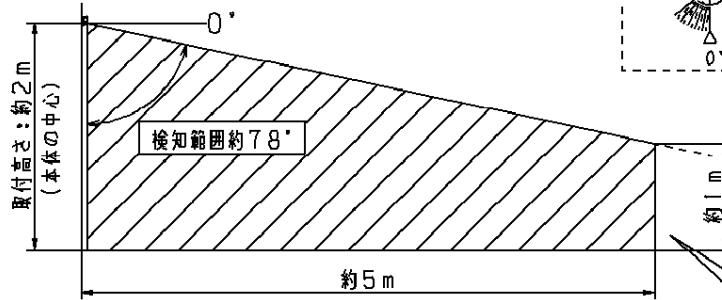


商品仕様書図	品名	小電力型ワイヤレスコール 熱線センサー送信器（屋側用）セット （卓上受信器、熱線センサー送信器 （屋側用）（ブラウン）のセット）		品番	(3/7) ECE1581	記号	FS2
	単位：mm 第三角法	作成	2003年 5月 28日	改	3	パナソニック電気株式会社	

本体から約5mの範囲を検知したい場合

■垂直方向：0°（最大上向き）、水平方向：正面0°に設定します。

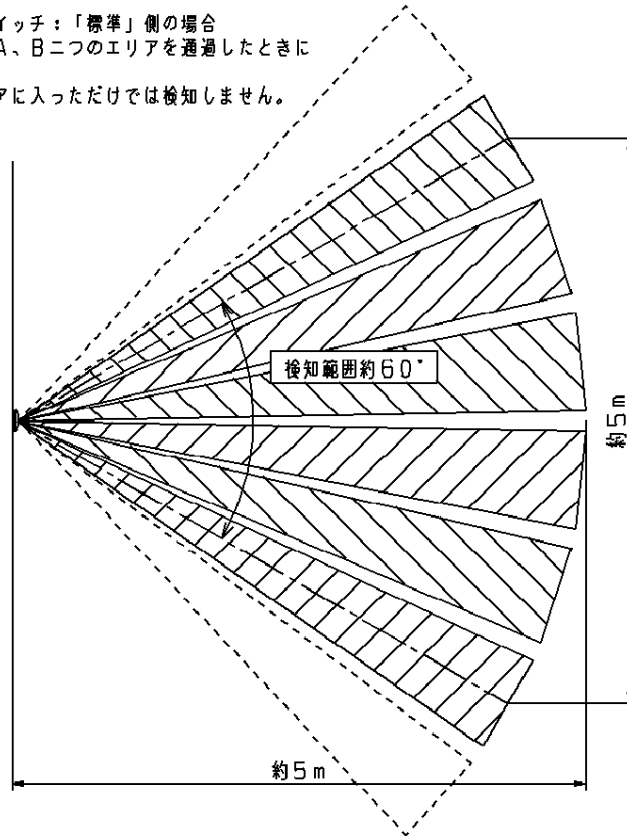
横から見た図



（注）検知範囲の延長線上に動くものを置かないでください。検知する場合があります。

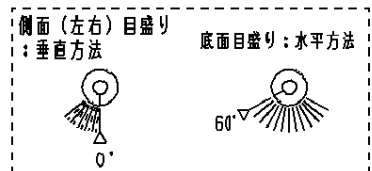
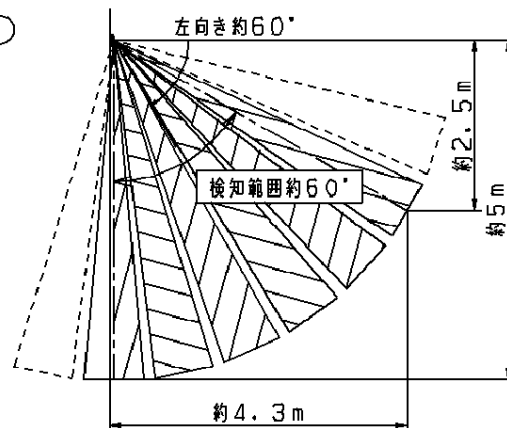
上から見た図

感度切替スイッチ：「標準」側の場合  
この場合、A、B二つのエリアを通過したときに検知します。  
一つのエリアに入っただけでは検知しません。



■水平方向を左向き約60°（最大左向き）に調整した場合の検知範囲は下記ようになります。

上から見た図



商品仕様書図	品名	小電力型ワイヤレスコール 熱線センサー送信器（屋側用）セット （卓上受信器、熱線センサー送信器 （屋側用）（ブラウン）のセット）		品番	(4/7) ECE1581	記号	FS3
	単位：mm 第三角法	作成	2003年 5月 28日	改	3	パナソニック電気株式会社	

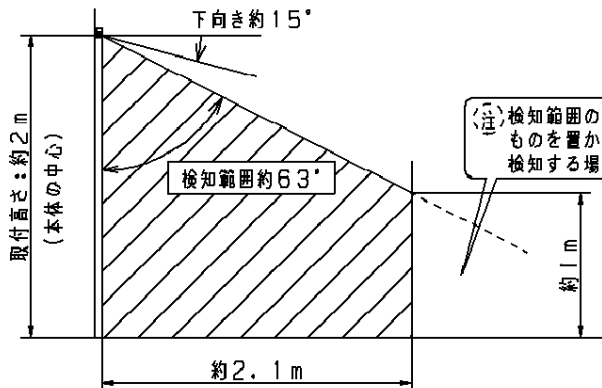
※ブランドが混在することがありますが品質性能上の差はございません

(HAC0410-D01, 22, 080620)

本体から約2mの範囲を検知したい場合

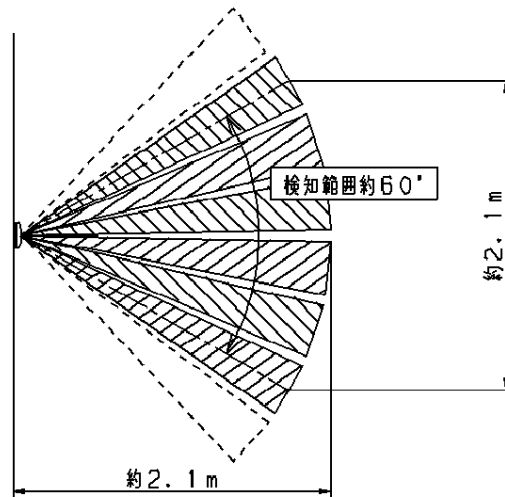
■垂直方向：15°、水平方向：正面0°に設定します。

横から見た図



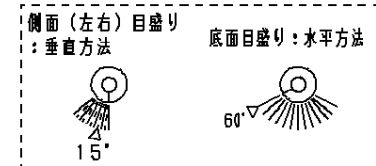
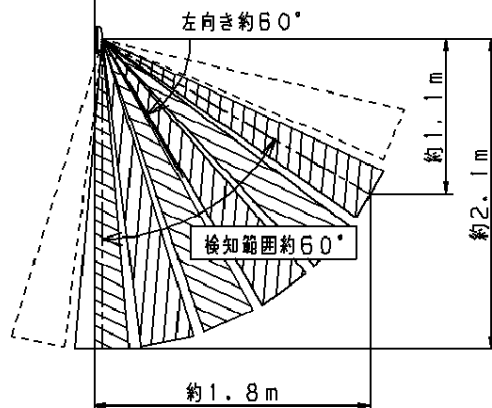
上から見た図

感度切替スイッチ：「標準」側の場合  
この場合、A、B二つのエリアを通過したときに検知します。  
一つのエリアに入っただけでは検知しません。



■水平方向を左向き約60°（最大左向き）に調整した場合の検知範囲は下記ようになります。

上から見た図



商品仕様書図	品名	小電力型ワイヤレスコール 熱線センサー送信器(屋側用)セット (卓上受信器、熱線センサー送信器 (屋側用)(ブラウン)のセット)		品番	(5/7) ECE1581	記号	FS4
	単位：mm 第三角法	作成	2003年 5月 28日	改	3	パナソニック電気株式会社	

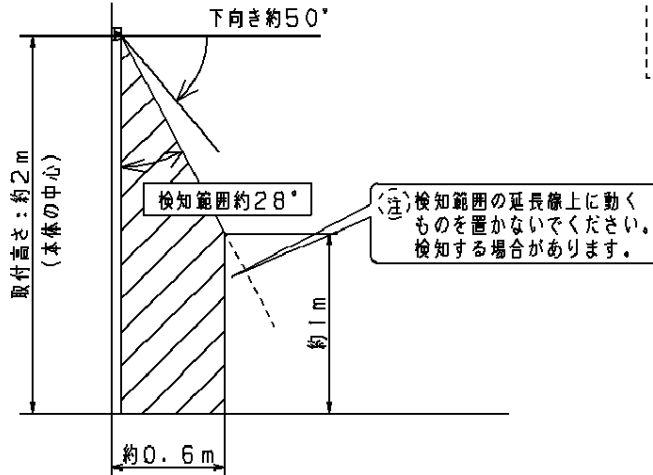
※ブランドが混在することがありますが品質性能上の差はございません

(HAC0410-D01, 22, 080620)

本体のほぼ真下(約0.6m)の範囲を検知したい場合

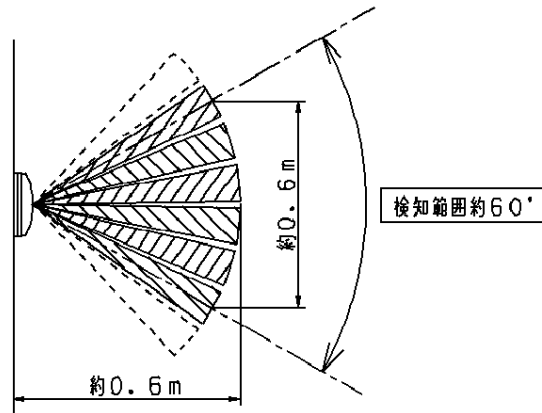
■垂直方向:50°、水平方向:正面0°に設定します。

横から見た図



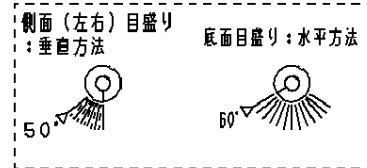
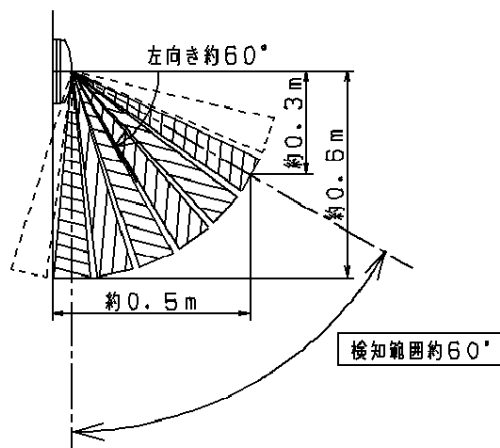
上から見た図

感度切替スイッチ:「標準」側の場合  
この場合、A、B二つのエリアを通過したときに検知します。  
一つのエリアに入っただけでは検知しません。



■水平方向を左向き約60°(最大左向き)に調整した場合の検知範囲は下記ようになります。

上から見た図



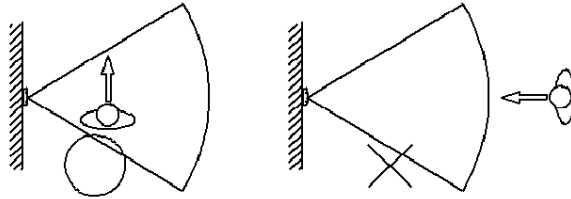
商品仕様書図	品名	小電力型ワイヤレスコール 熱線センサー送信器(屋側用)セット (卓上受信器、熱線センサー送信器 (屋側用)(ブラウン)のセット)		品番	(6/7) ECE1581	記号	FS5
	単位: mm 第三角法	作成	2003年 5月 28日	改	3	パナソニック電気株式会社	

※ブランドが混在することがありますが品質性能上の差はございません

(HAC0410-D01, 22.080620)

熱線センサーについてのご注意

取付時のご注意



- ・人が検知範囲を横切るように取り付けてください。左図のように本体に向かって歩く向きに設置すると検知しにくくなります。
- ・軒下などの屋側でご使用ください。特に直接雨が当たらない所や太陽光が当たらない場所への取付をおすすめします。

※熱線センサー送信器は検知範囲内の温度変化を検出する方式の商品です。何らかの要因で検知範囲内の温度が急に変わったときは誤動作をしたり、人が通っても温度変化として検出できないときは検知動作しない場合があります。

※検知範囲内であっても、人が静止している場合は検知動作しません。

※検知範囲は、背景と検知対象の温度差および移動スピードにより、検知距離以上でも検知する場合があります。

※熱線センサー表面やカバー表面に汚れが付着した場合や、検知対象の動作等により、検知性能が低下することがあります。

※熱線センサー表面やカバー表面が凍結した場合は、動作しないことがあります。

※熱線センサーはガラスごしには検知しません。

※高感度に設定すると、小動物などを検知する可能性があります。

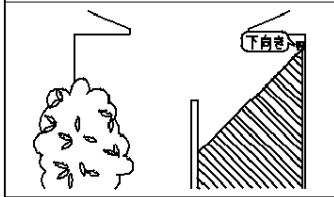
※次のような場所には取り付けないでください。(検出しなかったり、誤動作の原因となります。)

- ・検知範囲内に動くものがある場所
- ・振動や衝撃の影響を受ける場所
- ・直射光・反射光のある場所
- ・室外機の風が直接当たる場所
- ・検知範囲内で急激な温度変化がある場所

検知範囲を正しく設定してください。

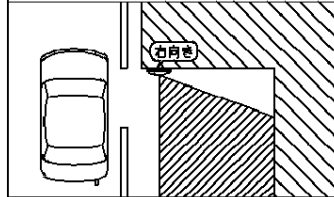
- ・検知範囲の延長線上に動くものを置かないでください。誤って検知する場合があります。(例：植木・自転車・洗濯物・通行人・犬小屋など)
- ・検知範囲が敷地内に出ないように設定してください。誤って検知する場合があります。

取付例



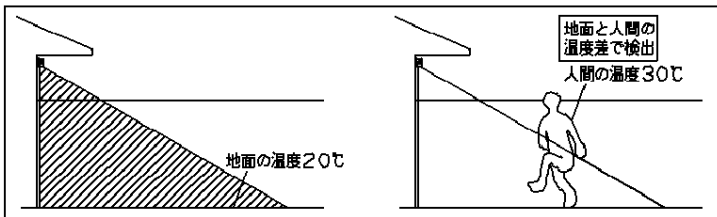
隣家に検知範囲が出ないように垂直方向を調整してください。

取付例



道路に検知範囲が出ないように水平方向を調整してください。

熱線センサーは、物体(地面や壁など)の温度と人の温度の「温度差」を検出します。



次のような環境では人を検出しない場合があります。

- ・夏場など、気温が体温に近づいているとき。
- ・冬場など防寒着や手袋などで身体を覆っているとき。
- ・傘などで身体を覆っているとき。
- ・検知範囲が真下を向いているとき。



防犯用途で使用される場合、ワイヤレスセキュリティシステムをおすすめします。

商品仕様書図	品名	小電力型ワイヤレスコール 熱線センサー送信器(屋側用)セット (卓上受信器、熱線センサー送信器 (屋側用)(ブラウン)のセット)		品番	(7/7) ECE1581	記号	FS6
	単位: mm 第三角法	作成	2003年 5月 28日	改	3	パナソニック電気株式会社	