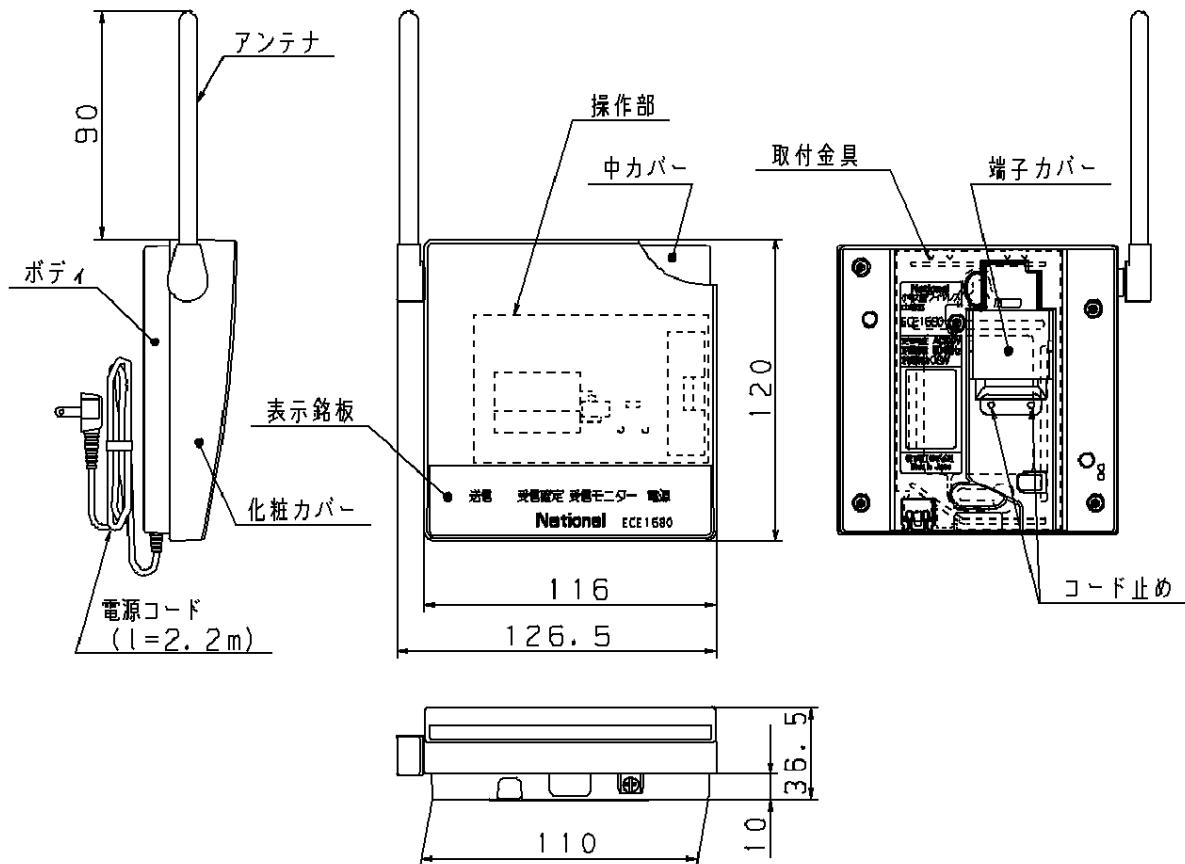


主要部品材質	構成要素	材 料	色 彩	処 理	備 考
	ボディ	ABS樹脂	ケールホワイト DA75	射 出	
	中カバー	ABS樹脂	ケールホワイト DA75	射 出	
	化粧カバー	ABS樹脂	ケールホワイト DA75	射 出	シルク印刷
	表示銘板	ポリエステル	ケールホワイト DA75		
	アンテナ	エレメント：S W	ホワイト	射 出	
		カバー：シリコンゴム			
取付金具	SPCC				



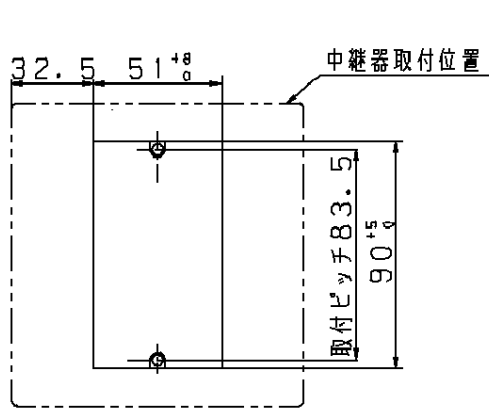
定 格	電源電圧	AC100V 50/60Hz	適 合 発 信 器	ECE1701P (チャイム発信器)	ECE3322 (壁掛発信器)
	消費電力	待機時：0.5W 動作時：0.8W		ECE1702P (カード発信器)	ECE3201K (集中発信器)
	使用周波数	CH1 (426.025) MHz } CH3 (426.050) MHz } の1波 CH5 (426.075) MHz } CH7 (426.100) MHz } 周波数設定SWで選択		ECE1703P (スリー発信器)	ECE3206 (集中消込器)
				ECE1704P (浴室発信器)	ECE3251 (集中操作器)
				ECE1706KP (ペンダント発信器)	ECE3332 (卓上発信器)
				ECE1707P (卓上発信器)	ECE3336 (卓上発信器)
				ECE1708P (壁掛発信器)	ECE3342 (卓上発信器)
	送信出力	1mW +20%, -50%		ECE1801P (無線センサ発信器)	ECE3346 (卓上発信器)
	電波の到達距離	発信器～中継器の屋内見通し 約40m 中継器～受信器(携帯以外)の屋内見通し 約40m 中継器～携帯受信器の屋内見通し 約30m (使用場所の環境により短くなります)		ECE1821AP (無線センサ送信器)	ECE5331 (壁スイッチ発信器)
				ECE5301 (接点入力送信器)	ECE5332 (壁スイッチ発信器)
ECE3312W, H (卓上発信器)			ECE5333 (壁スイッチ発信器)		
発信器の登録台数	MAX. 110台	適 合 受 信 器	ECE1601P (卓上受信器)	ECE3102K (サービスコール受信器マルチタイプ)	
使用周囲温度	0℃～+40℃		ECE1611K (携帯受信器)	ECE3152 (サービスコール受信器シングルタイプ)	
質 量	約450g		ECE1612 (携帯受信器)	ECE5101 (接点出力受信器 1出力)	
付属品	取付金具 取付用なベタツピンネジ (M4-20) 2本		ECE1613 (携帯受信器)	ECE5104 (接点出力受信器 4出力)	

商品仕様書図	品名	小電力型ワイヤレス中継器		品番	ECE1680		(1/3) 記号	ZS
単位：mm 第三角法	作成	2007年	4月	16日	改	1	パナソニック電気株式会社	

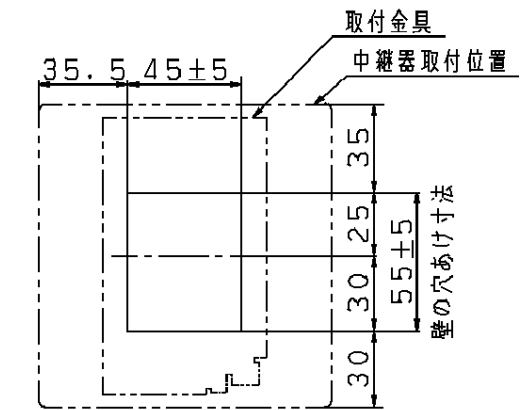
※ブランドが混在することがありますが品質性能上の差はございません

(HAC0410-D01.22.080620)

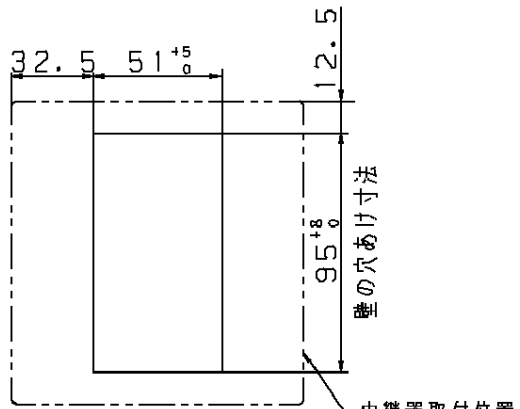
取付穴加工寸法図



ボックス取付けの場合

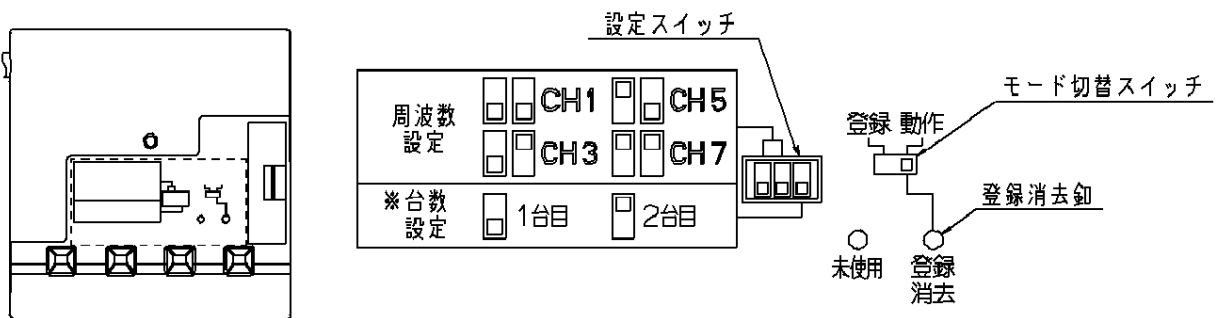


取付用なベタピンネジを使用する場合



はさみ金具を使用する場合

操作部詳細




カバーをはずした図

※中継器を2台使用する場合、受信機に近い方を1台目、遠い方を2台目に設定して下さい。

- ・サービスコール受信器を「同ボタン消去モード」で使用する場合は、接点出力受信器を「トグル出力モード」で使用する場合は、中継器の使用可能台数は1台までです。

商品仕様書図	品名	小電力型ワイヤレス中継器			品番	ECE1680		(2/3)	記号	FS1
		単位：mm 第三角法	作成	2007年 4月 16日		改	1	パナソニック電気株式会社		

小電力型ワイヤレス商品の使用上のご注意

- 中継器と受信器、発信器・送信器の周波数は同じ周波数チャンネルに設定してください。違う周波数では動作しません。
- 設置場所では、あらかじめ動作確認を行ってください。
設置後、使用環境（電波環境）が変わることがありますので、定期的に動作確認を行ってください。
- 受信器、中継器や発信器・送信器の設置場所を変更する場合はあらかじめ動作確認を行ってください。
- 電波の到達距離は次のような使用場所の環境によって短くなったり、電波が届かなくなることがあります。
 - ・発信器・送信器と受信器、中継器の間に、金属や鉄筋コンクリートなどの電波を通しにくい障壁がある場合。
 - ・壁面内の断熱材にアルミ箔を貼り付けたグラスウールを使用している場合。
 - ・周辺が金属物で囲まれるような場所に置いた場合。（スチールキャビネットの間、カラオケボックスなど）
 - ・テレビ、ラジオの送信所近辺の強電界地域または各種無線局が近くにある場合。
 - ・近くで携帯電話やPHS電話を使用している。
- 電波（ノイズ）を受けると誤動作や動作しない原因となることがあります。
 - ・受信モニターが赤色点灯点滅するときは、蛍光灯、冷蔵庫、コードレス電話機、パソコン、電子レンジなどの電波（ノイズ）を受けている場合があります。電波（ノイズ）を出している家電商品やOA機器から中継器を2m以上離してください。また受信器、発信器・送信器も電波（ノイズ）を出している家電商品やOA機器から2m以上離してください。
- マイクロ波治療器の近く（約10m以内）では動作しません。
- 送信電波が医用電気機器に与える影響はさわめて少ないものですが、安全管理のため発信器・送信器は医用電気機器から20cm以上離して使用してください。
- 発信器・送信器は、総務省の技術基準に適合しています。製品に貼り付けられている表示（マーク）は、その証明マークです。表示マークの貼り付けられている製品は総務大臣の許可無しに改造して使用することはできません。
改造すると法律により罰せられることがあります。

商品仕様書図	品名	小電力型ワイヤレス中継器			品番	ECE1680 ^(3/3)		記号	FS2
		単位：mm 第三角法	作成	2007年 4月 16日		改	1		