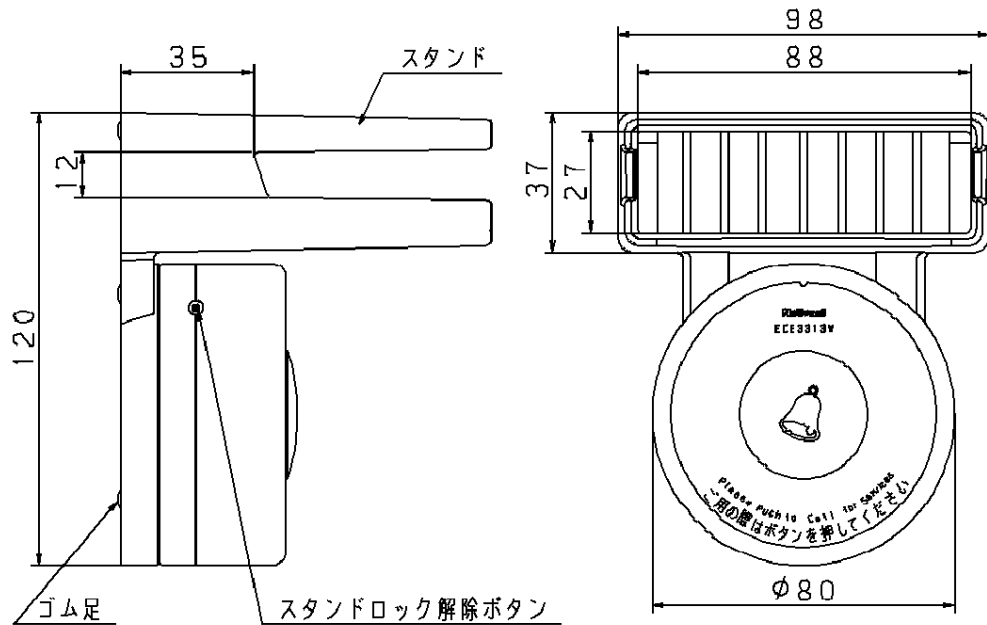
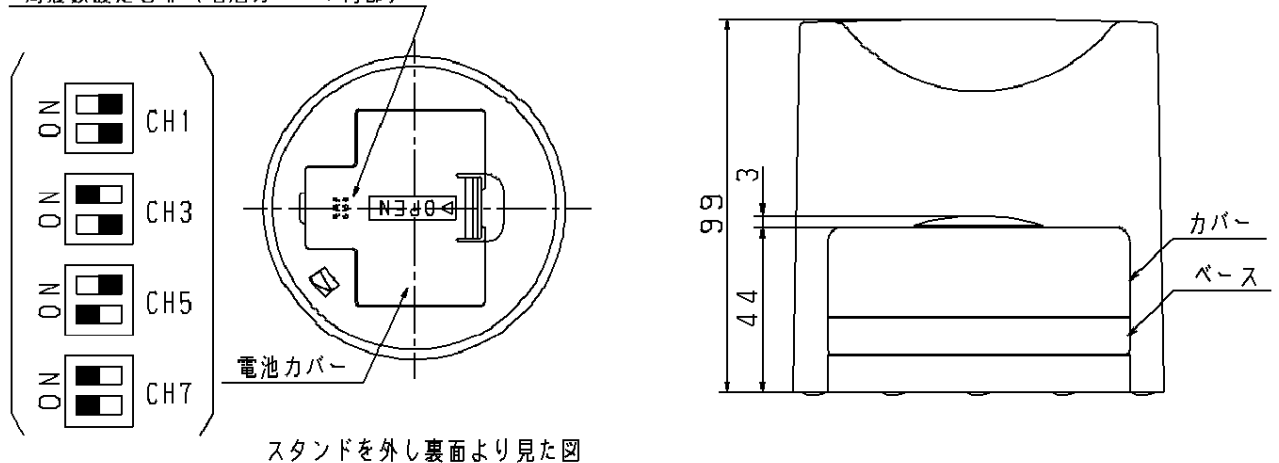


主要部品材質	構成要素	材 料	色 彩	処 理	備 考
	カバー	ABS樹脂	クールホワイト マンセル10Y9/0.5	射 出	
	ベース	ABS樹脂	クールホワイト マンセル10Y9/0.5	射 出	
	電池カバー	ABS樹脂	クールホワイト マンセル10Y9/0.5	射 出	
	スタンド	ABS樹脂	クールホワイト マンセル10Y9/0.5	射 出	
	ゴム足	ゴ ム	ク ロ		



(解除する時、ボールペン等先のとがったもので押して下さい)

周波数設定SW (電池カバーの内部)



スタンドを外し裏面より見た図

定 格	電源電圧	3.0V	定 格	IDの数	約1000万通り
	動作電圧範囲	2.2~3.5V		押釦入力受付時間	約0.1s
	消費電流	動作時: 50mA以下 待機時: 10μA以下		電池寿命	1年以上(40回/日)
	使用周波数	CH1 (426.0250) MHz CH3 (426.0500) MHz CH5 (426.0750) MHz CH7 (426.1000) MHz の1波周波数設定SWで選択		操作部の寿命	押釦部 : 10万回
				電 源	マンガン乾電池(シヨナルネオ(黒)単4形×2本)
				操作音色	ピー音
送信出力	1mW ^{+20%} _{-50%}	その他	使用周囲温度	0℃~+40℃	
送信時間	0.5秒以下		質 量	約220g(電池は含まない)	
盗難防止機能(タンパーSW)はありません					

商品仕様書図	品名	小電力型ワイヤレスサービスコール 卓上型発信器(ナブキンスタンド付) (ホワイト)	品番	ECE3713W	記号	ZS
単位: mm 第三角法	作成	2008年 1月 23日 改	パナソニック電気株式会社			

※ブランドが混在することがありますが品質性能上の差はございません

(HAC0410-D01.22.080620)