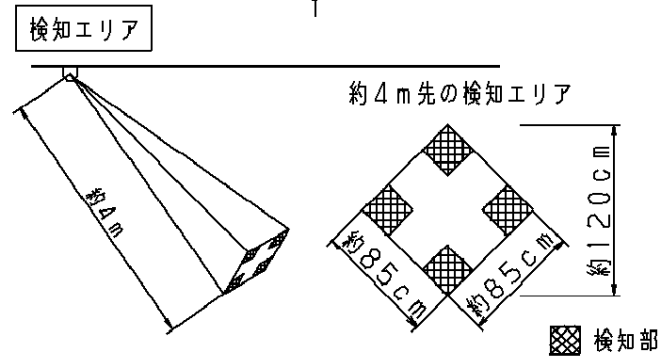
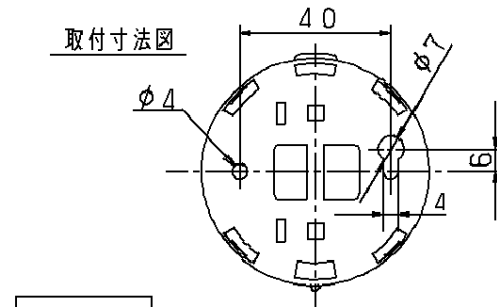
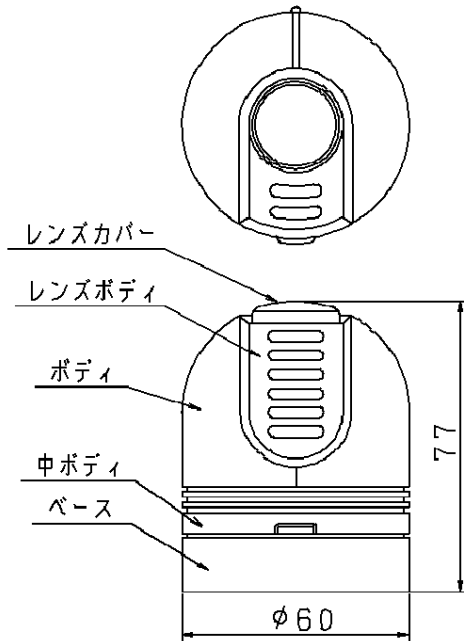
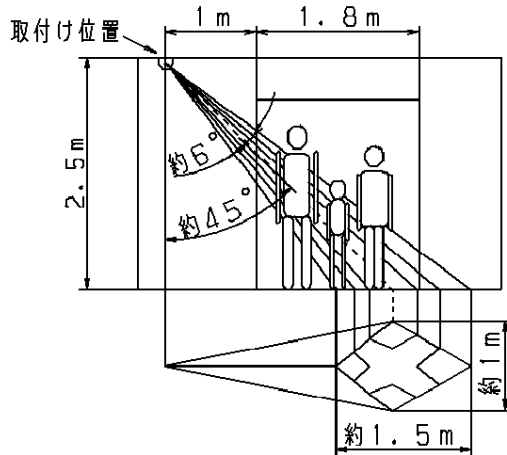


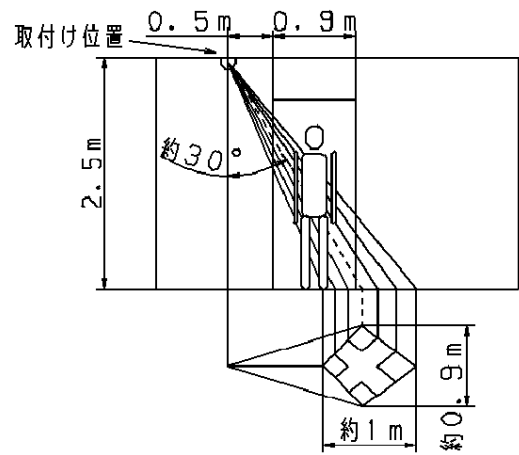
主要部品材質	構成要素	材 料	色 彩	処 理	備 考
	ボディ	ABS樹脂	オフホワイト		
	中ボディ	ABS樹脂	オフホワイト		
	ベース	ABS樹脂	オフホワイト		
	レンズボディ	ABS樹脂	オフホワイト		
	レンズカバー	ポリエチレン	ナチュラル		



①1間間口(1.8m)設置の場合の検知エリア例



②半間間口(0.9m)設置の場合の検知エリア例



定 格	消費電流	待機時200μA以下 動作時10mA以下
	適合本体	ハイハイ店番本体 (EL23001K)
	検知方式	熱線レベル変化分検知方式
	有効検知距離	4m以下
	検知速度	歩行速度0.3m/s~1m/s
	検知範囲	ビーム状
	使用周囲温度	-10℃~+40℃
	使用周囲照度	0~10,000lx
	使用場所	屋内
	質 量	80g

配線距離	使用電線	本体~検知器
	0.5mm <sup>2</sup> 又はφ0.8	50m
	0.75mm <sup>2</sup> 又はφ1.0	50m
	1.25mm <sup>2</sup> 又はφ1.2	50m
取付方法	タッピンねじ(同梱)取付	
	適合本体 ④⑤番端子に接続(無極性)	
接続方法		
	本体 EL23001K 検知器	

商品仕様書図	品名	ハイハイ店番4熱線式検知器	品番	EL230421K	記号	ZS
単位: mm 第三角法	作成	2001年 3月 23日	改	1	パナソニック電気株式会社	